

Profil Kompanije



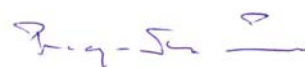
VIZIJA

Vizija Energoprojekt Oprema a.d. je da budemo i ostanemo vodeća kompanija u oblasti inženjeringa i izvođenja radova, kako u zemlji tako i u svetu.

- **Uvažavamo naše klijente i naše partnere.** sagledavamo potrebe zaposlenih i uspešno realizujemo sve obaveze koje preuzimamo.
- **Za naše zaposlene.** kreiramo mogućnosti za postizanje najboljih rezultata i nagrađujemo uspeh.
- **Ceneći naše okruženje** – Radeći odgovorno doprinosimo boljem kvalitetu života i društva u kome radimo.

Tokom godina uspešnog poslovanja naš cilj ostaje nepromenjen - pružiti najbolje našim klijentima, partnerima, zaposlenima i društvu u celini. Ovo ostvarujemo rukovođeni čvrsto definisanim vrednostima:

- **Kvalitet** – kontinuirano radimo na sopstvenom razvoju, primeni najnovijih tehničko-tehnoloških dostignuća i znanja.
- **Uvažavanje različitosti** – podržavamo i podstičemo timski rad, otvorenost, iskrenost i cenimo znanje zasnovano na različitom obrazovanju i poreklu, iskustvu i stavovima.
- **Sigurnost i bezbednost** – sprečavanje nesreća je naš beskompromisni cilj – to je aktivnost koja spašava živote.
- **Mudrost pri upravljanju projektima** – radimo i planiramo za dobrobit kompanije, naših klijenata, naših partnera kao i sveta u celini.



Vladan Pirivatrić
Director



ENERGOPROJEKT OPREMA je akcionarsko društvo za izvođenje radova i inženjering u opremanju objekata tehnološkom, mašinskom i elektro opremom, jedno od najvećih preduzeća ovakvog tipa u Srbiji.

Poteklo iz najbolje tradicije Energoprojekt-a, **ENERGOPROJEKT OPREMA** je danas privatna kompanija – 67,87% vlasništvo Energoprojekt Holding - i 29,77% vlasništvo Napred razvoj a.d. Novi Beograd.

Tokom decenija svojih poslovnih aktivnosti na projektima u zemlji i inostranstvu, Energoprojekt Oprema a.d. se specijalizovala za projektni menadžment, izvođenje radova i inženjering u oblastima:

- proizvodnja, prenos i distribucija toplotne energije
- opremanja mašinskom i elektro opremom svih vrsta i tipova objekata,
- industrijska rešenja

Naš cilj je zadovoljavanje potreba klijenta kroz strategiju stalnog razvoja našeg inovacionog potencijala i korišćenje najsavremenijih tehnologija, kao i u oblastima projektnog menadžmenta, menadžmenta kvalitetom i zaštitom životne sredine.

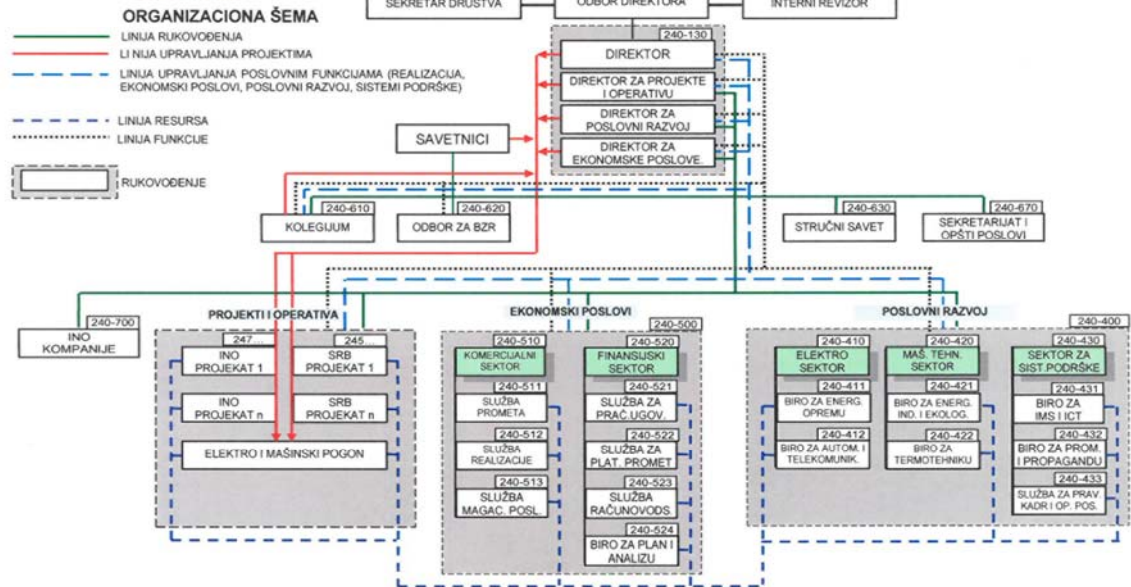


UVEK I SVUDA – VAŠ POUZDANI PARTNER



16.01.2019

ENERGOPROJEKT
OPREMA a.d.



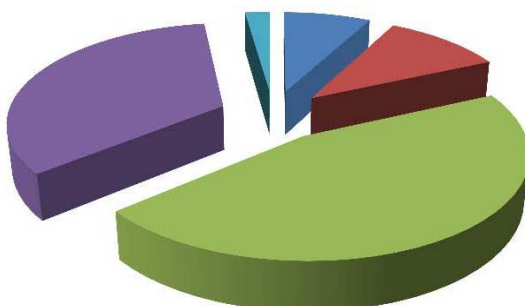
STRUKTURA ZAPOSLENIH

Menjamo svet koristeći svoje sposobnosti i znanje i decenijsko iskustvo koje smo stekli u toku realizacije mnogobrojnih projekata u zemlji i svetu!

Više od 30% naših zaposlenih su eksperti u oblastima inženjeringa, informacionih i tehnoloških sistema, menadžmenta projektima, finansija, nabavke i isporuke roba i usluga kao i upravljanja ljudskim resursima.

Zapošljavamo stručnjake koji imaju ne samo talenat i znanje već i odgovarajuće lične karakteristike - liderski duh, sklonost ka timskom radu, fleksibilnost, raznovrsnost, odgovornost i drugo.

U vreme jake i stalno rastuće tržišne konkurencije, kontinuirano usavršavanje svih naših zaposlenih kroz stalne programe obuke je naša kompetitivna prednost i ključ uspeha.



- Doktori nauka/Magistri - 7.7 %
- VSS - 10.5 %
- VS - 45.7 %
- SSS - 33.9 %
- VKV/KV - 2.2 %

ISO 9001 (Quality Management)

Zahvaljujući menadžmentu rizicima koračamo sigurnim putem od početka do kraja realizacije svakog projekta. Planiranje, obezbeđivanje, kontrola i dokumentovanje kvaliteta u praksi su sastavni deo naših, svakodnevnih radnih aktivnosti koje obezbeđuju visok kvalitet izgrađenih objekata.

ISO 14001 (Environmental Management)

Ocenjivanje aspekata i uticaja na životnu sredinu i preduzimanje efektivnih i efikasnih mere za sprečavanje zagađenja i očuvanje prirodnih resursa, obezbeđuju da naše aktivnosti imaju minimalan, odnosno prihvatljiv uticaj na životnu sredinu za sve vreme realizacije naših projekata.

OHSAS 18001 (Health and Safety Management)

Tvrdimo da se povrede i nesreće na radu uvek mogu sprečiti kroz preventivno delovanje. Sagledavanje opasnosti pre početka rada, izrada i primena planova bezbednosti i zdravlja su vrednosti na kojima se zasniva bezbednost naših poslovnih aktivnosti i svakodnevni rad.

ISO/IEC 27001 (Security Management)

Kao kompanija koja poslovne procese realizuje širokom primenom IC tehnologija uspostavili smo Sistem bezbednosti informacija sa ciljem da saradnju sa našim klijentima, partnerima i isporučiocima realizujemo tako da je uvek obezbeđena neophodna dostupnost, tajnost i integritet informacija.

ISO 50001 (Energy Management)

Energetska efikasnost i obnovljivi izvori energije su važni principi na svim našim projektima u toku izvođenja radova i korišćenja novih tehnologija i opreme.

IQ NET SR 10:2015 (Social Responsibility Management)

Uspostavljeni sistemski pristup socijalnoj odgovornosti podrazumeva davanje doprinosa opštem razvoju društvene zajednice, dostizanje potpune usklađenost poslovanja sa zakonskim zahtevima i etičkim normama i principima.





Efikasna, pouzdana i bezbedna proizvodnja, prenos i distribucija električne energije do krajnjih korisnika predstavljaju za nas zahtevan i neprekidan izazov.

U dosadašnjoj istoriji širom sveta smo izveli veliki broj energetskih postrojenja:

- Termo i hidro elektrane
- Dalekovodi za prenos i distribuciju visokog i srednjeg napona
- Trafo stanice svih namena i veličina



U saradnji sa najvećim svetskim proizvođačima opreme pokrivamo sve faze projekta pružajući konsultantske usluge, usluge izbora, nabavke, transporta i ugradnje opreme i materijala, kao i usluge izgradnje, puštanja u rad, primopredaje, održavanja i obuke kadrova.

REFERENCE

R.br	Naziv projekta / Lokacija	Investitor	Vrednost ugovora (EUR)	Godina završetka posla
1	Energocentar – Trigeneracija, Minsk, Belorusija	Gazprom Transgaz Belarus	37,920,668	U toku
2	Trafo stanica Nnewi 150 MVA, 330/132kV, Onitsha, Nigerija	Niger Delta PHCN (Federal Ministry of Power and Steel & Power Holding Company of Nigeria)	7,923,076	U toku
3	Dvostruki dalekovod, 330kV, 160km, Erukan – Omotosho – Lot 1, Nigerija	Power Holding Corporation of Nigeria (PHCN)	25,385,000	U toku
4	Dalekovod 132kV 20 km. i TS 132-33-3,3 15 MVA Tarkwa, Lagos, Nigerija	Nigerian National Petroleum Corporation (NNPC)	10,000,000	2016
5	Rekonstrukcija elektrofilterskog postrojenja bloka TENT A3, Obrenovac, Srbija	JP EPS PD – “Termoelektrane Nikola Tesla” d.o.o.	7,757,000	2015
6	Dvostruki 132kV podzemni kabl i dalekovod, Katampe – New Stadium, Abuja, Nigerija	Power Holding Corporation of Nigeria (PHCN)	8,384,615	2014
7	Dvostruki dalekovod 330kV, 2 x 240 km Enugu - Ikot Ekpene, Nigerija	Niger Delta PHCN (Federal Ministry of Power and Steel & Power Holding Company of Nigeria)	90,856,204	2014
8	Trafo stanica Ugwuaji 150 MVA, 330/132kV i 1x60 MVA 132/33kV, Enugu, Nigerija	Niger Delta PHCN (Federal Ministry of Power and Steel & Power Holding Company of Nigeria)	19,271,822	2013
9	Trafo stanica OKE ARO (Erukan): 2x300 MVA 330/132kV i 2x60 MVA 132/33kV SG Lagos, Nigerija	Niger Delta PHCN (Federal Ministry of Power and Steel & Power Holding Company of Nigeria)	22,465,234	2013
10	Adaptacija Bloka 2 od 348,5 MW Termoelektrane Kostolac B, sa rekonstrukcijom elektrofiltera	Elektro privreda Srbije	66,000,000	2013
11	TE Kolubara A, Blok A5 , rekonstrukcija elektrofiltera i sistema za otpeljivanje , Veliki Crljeni, Beograd,	Elektroprivreda Srbije/TENT	16,804,319	2009



Energoprojekt Oprema pruža svojim klijentima usluge izvođenja inženjerskih instalacija i sistema u objektima različite namene.

Na velikom broju objekata realizovali smo:

- Projektovanje
- Nabavku, isporuku i ugradnju najkvalitetnije opreme svetskih proizvođača
- Izvođenje
- Obuku zaposlenih
- Održavanje



Garantujemo brzo i uspešno ostvarenje svih vaših potreba i zahteva u vezi rekonstrukcije ili novih sistema:

- Instalacije jake i slabe struje, trafo stanicama, dizel generatori i sistemi neprekidnog napajanja
- Svi tipovi i sistemi osvetljenja
- Liftovi, pokretne trake i stepenice
- Komunikacioni i informacioni sistemi
- Sigurnosni sistemi (dojava požara i provale, kontrola pristupa, video nadzor (CCTV) itd.)
- Sistemi specijalne namene (simultano prevođenje, konferencijski sistemi, kontrola radnog vremena...)
- Kotlarnice i podstanice
- Sistemi grejanja, hlađenja i klimatizacije
- Cevni i kanalski razvodi industrijskih i medicinskih gasova
- F/C sistemi
- Sistemi za automatsko upravljanje
- Sistemi vodovoda i kanalizacije (drenaže, topla i hladna voda, kanalizacija)
- Protiv požarni sistemi (hidrantska mreža, šprinkler, sistemi na penu, gasove, itd.)



REFERENCE

R.br	Naziv projekta / Lokacija	Investitor	Vrednost ugovora (EUR)	Godina završetka posla
1	Železnička stanica "Beograd Centar" – Faza I - Rekonstrukcija kapaciteta za prijem, otpremu i upravljanje saobraćajem vozova	Železnice Srbije a.d.	25.773.841	2016
2	Ambasada republike Srbije, Abuja, Nigerija	Vlada Republike Srbije	3,207,934	2015
3	UYO Stadion	Bilfinger Berger	10,117,898	2014
4	"Twin Lakes" naselje, Faza II, Lagos, Nigerija	Bilfinger Berger	3,492,703	2013
5	Uyo's Governors Lodge, Faza III, Uyo, Akwa Ibom State, Nigerija	Bilfinger Berger	6,600,000	2013
6	"Twin Lakes" naselje, Faza I, Lagos, Nigerija	Bilfinger Berger	9,748,196	2012
7	Uyo's Governors Lodge Faza II, Uyo, Akwa Ibom State, Nigeria	Bilfinger Berger	6.927.088	2012
8	Parlament Faza III, Abudza, Nigerija	Bilfinger Berger	2.452.843	2011
9	Poslovna zgrada - Blok 26, Novi Beograd, Srbija	Blue Centere d.o.o.	11.126.381	2009
10	Complex Belville - Univerzitetsko naselje, Novi Beograd, Srbija	Montera	5.196.790	2009
11	Tržni centar, "DeltaCity", Blok 67, Beograd, Srbija	Delta Holding Co	13,978,873	2007



U decenijama svog postojanja, izgradili smo značajan broj industrijskih objekata i postrojenja.

- Crna i obojena metalurgija
- Hemijska industrija
- Farmaceutska industrija
- Prehrambena industrija
- Duvanska industrija
- Tekstilna industrija
- Drvo-prerađivačka industrija
- Industrija prerade pitkih i otpadnih voda

Usluge koje pružamo našim klijentima obuhvataju:

- Izradu studija opravdanosti
- Izbor i definisanje tehnoloških procesa i tehničkih rešenja
- Projektovanje
- Izgradnju industrijskih objekata
- Nabavku, transport i montažu materijala i opreme
- Puštanje u rad
- Obuku kadrova klijenta
- Predaju u eksploataciju
- Održavanje u garantnom i van garantnom periodu

REFERENCE

R.br	Naziv projekta / Lokacija	Investitor	Vrednost ugovora (EUR)	Godina završetka posla
1	Kolubara – Nova deponija za uglj, paket C2 infrastruktura	JP Elektroprivreda Srbije	17,506,176	U toku
2	Izgradnja višenamenskog objekta, Bescarinska Zona Kalabar, Nigerija	Energo Nigeria Ltd	12,995,000	2018
3	Izgradnja nove topionice bakra – RTB Bor, Bor, Srbija	OUTOTEC	24,876,000	2015
4	Izgradnja nove fabrike sumporne kiseline – RTB Bor, Bor, Srbija	SNC LAVALIN, Canada	28,316,837	2015
5	MONUS – fabrika cigareta, Indija, Srbija	MONUS, Indija	1,076,923	2005
6	Fabrika farmaceutskih proizvoda, Tjumen, Ruska Federacija	Tjumenska administracija	19,230,769	2005
7	BAT – Fabrika cigareta Ibadan, Nigerija	British American Tobacco, Nigeria	16,334,615	2004
8	Fabrika "Plazma" keksa Tjumen, Ruska Federacija	Tjumenska administracija	5,077,000	1993
9	Fabrika tapeta, Kaluš, Ruska Federacija	Zavod Hlorvinil	14,615,385	1991
10	Infrastruktura za sve fabrike ,Krasnodar, Ruska Federacija	APK Kubanj, Rusija	6,924,000	1989

Kontakt:

Energoprojekt Oprema a.d.
Bulevar Mihaila Pupina 12
11070 Belgrade, Serbia

Tel: 381 11 310 1600, 310 17 00

E-mail: ep-oprema@ep-oprema.rs

www.energoprojekt-oprema.com